



DOVRE

ПЕЧИ



Огонь с характером



Огонь с характером

История печей Dovre берет свои истоки в суровых зимах Крайнего Севера. Их исключительное качество подтверждается изо дня в день на протяжении уже более 80 лет.

В наших широтах продукция Dovre также приобрела «железную» репутацию благодаря новаторским отопительным технологиям. Благодаря Dovre сотни тысяч людей уже наслаждаются теплом и уютом в своих домах. Печи Dovre сделаны из высококачественного чугуна - идеального проводника тепла.

УНИКАЛЬНАЯ ТЕХНОЛОГИЯ ПРОИЗВОДСТВА ЧУГУНА DOVRE

Чугун высокого качества - идеальный проводник тепла. Высокая прочность и термостойкость чугуна - лучшая гарантия долговечности печи.

ОСОБЕННОСТИ ЛИТЕЙНОГО ПРОИЗВОДСТВА DOVRE

Применение самых современных производственных процессов и сверхтонкого песка при литье позволяет не только увеличить прочность чугунных изделий Dovre, но и улучшить внешний вид их поверхности.

СОБСТВЕННЫЙ ЛИТЕЙНЫЙ ЦЕХ DOVRE - НА СТРАЖЕ КАЧЕСТВА

С тех пор как Dovre построили свой суперсовременный литейный цех в Бельгии, позиции компании на оптовом рынке значительно укрепились.

Высокая степень автоматизации литейного цеха позволяет производить крупные партии тонкостенных литых форм весом до 30 кг. Отливка чугуна Dovre характеризуются точностью формы и идеальной поверхностью.

Отлаженное серийное производство и сборочное оборудование Dovre обеспечивают высокое качество продукции.

Компания имеет собственное оборудование по обработке листового металла и суперсовременный цех для эмалирования чугунных деталей.



СОВЕТЫ ПО ВЫБОРУ ПЕЧИ

ТОПЛИВО

Какое топливо вам необходимо? Это основной вопрос при покупке печи. Дрова, уголь, бурый уголь, брикеты...? Подробнее в разделе "Виды топлива" на стр. 7.

ТЕПЛООТДАЧА

Чем выше производительность тепла, тем больше тепла вы получите и тем меньше топлива вам при этом понадобится. Высокая теплоотдача дровяных печей Dovre обеспечивается камерами вторичного сгорания, в которых сгорает дымовой газ. Такая конструкция не только эффективна, но и безопасна как для помещения, так и для окружающей среды. Также при более полном сгорании остается значительно меньше золы.



МОЩНОСТЬ

Следует выбирать печь, размер которой наилучшим образом подойдет для обогрева вашей комнаты. Вы получите лучшие результаты, если выбранная вами печь будет постоянно гореть в режиме, установленной для неё, номинальной мощности. Если печь крупных размеров, выгорание будет неполным, в дымоходе может скопиться сажа и, таким образом, появляется риск ее возгорания и пожара. Для окружающей среды это тоже довольно вредно (несгоревшие дымовые газы выводятся в атмосферу).

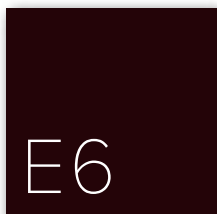
ЭМАЛЬ

Большинство печей Dovge выпускаются в эмалированном варианте. Ваша печь – это не только источник тепла, но и декоративный элемент, который прекрасно впишется в интерьер. Эмаль наносится в два слоя, с использованием самых последних и самых современных технологий, что гарантирует высокое качество отделки. Вам предлагается уникальный ассортимент глянцевых тонов, которые идеально подойдут для любого интерьера. Эмалированные поверхности легко моются, сохраняя идеальный внешний вид на долгие годы!

Цвета эмали в наличии:

- КОРИЧНЕВЫЙ
- КРЕМОВЫЙ
- ОЛИВКОВО-ЗЕЛЁНЫЙ
- ГЛЯНЦЕВЫЙ ЧЕРНЫЙ
- ЧИСТЫЙ БЕЛЫЙ
- СВЕТЛО-СЕРЫЙ

КОРИЧНЕВЫЙ



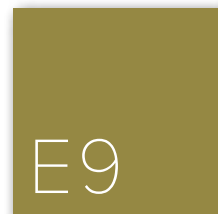
E6

КРЕМОВЫЙ

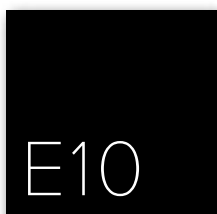


E8

ОЛИВКОВО-ЗЕЛЕНый
(ТОЛЬКО ДЛЯ СЕРИИ VINTAGE)



E9



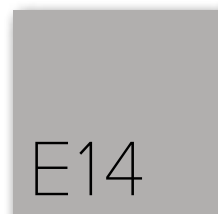
E10

**ГЛЯНЦЕВЫЙ
ЧЕРНЫЙ**



E12

ЧИСТЫЙ БЕЛЫЙ
(ТОЛЬКО ДЛЯ СЕРИЙ
SENSE И VINTAGE)



E14

СВЕТЛО-СЕРЫЙ
(ТОЛЬКО ДЛЯ СЕРИЙ
SENSE И VINTAGE)

ВИДЫ ТОПЛИВА

Вы можете выбрать различные виды топлива: дрова, уголь или смешанное топливо (дрова, уголь и брикеты).

ТВЕРДОЕ ТОПЛИВО:

В качестве твердого топлива можно использовать дрова, уголь и брикеты. Дрова и уголь горят по-разному.

Если вы топите углем, то тепло обеспечивается жаром, исходящим от угольков. При покупке угля необходимо проверить содержание золы, которое не должно превышать 5%.

Дерево выгорает полностью и производит больше тепла при сгорании, что обеспечивает более приятный эффект. Хорошие дрова должны быть полностью сухими. Уровень влажности не должен быть выше 15%, или, в противном случае, дрова будут давать мало тепла и выделять при горении токсичные газы в атмосферу. Более того, из-за более низкой температуры горения в дымоходе будет образовываться и скапливаться сажа.

Брикеты из торфа просты в использовании, горят медленно, благодаря чему печь остается горячей долгое время.

СОВЕТ!

Хорошие дрова надо просушивать около трех лет. Древесина сохнет в среднем один сантиметр в год; разделение дров на как можно более тонкие поленья поможет их высушить быстрее.

Обработанные, окрашенные, пропитанные дрова и щепки не подходят для сжигания в печи, так как они могут выделять токсичный дым при горении.



ДРОВА



УГОЛЬ



БРИКЕТЫ

5 ЛЕТ ГАРАНТИИ

Dovre стремится обеспечить наивысшее качество. Комбинируя мастерство, использование высококачественных материалов и деталей, а также строгий контроль качества продукции, Dovre дает гарантию 5 лет для своих изделий из чугуна*.

(*) за исключением деталей, которые вступают в прямой контакт с пламенем: стекло, решетки, внутренние панели.



ВЫБОР ВАШЕГО КОНСУЛЬТАНТА ПО DOVRE

Dovre работает с сетью профессиональных импортеров и дилеров, которые отлично знают свое дело!

Когда вы покупаете печь у официального представителя, то можете быть уверены, что вы в надежных руках.

Вы не просто покупаете печь исключительного качества, но получаете также консультацию специалиста и превосходное обслуживание. Кроме того, ваш дилер всегда в курсе последних новинок в области отопительных приборов и топлива, он предложит вам обширный ассортимент и поможет сделать выбор.

Список официальных импортеров DOVRE
на www.dovrefire.com

10 ПРИЧИН ВЫБРАТЬ DOVRE

1. Качество и долговечность: твердый чугун
2. Изысканный дизайн для каждой гостиной
3. Широкий ассортимент
4. Экономичность
5. Собственная разработка и производство
6. Гарантия 5 лет
7. Надежность
8. Профессионализм: 80-летний опыт
9. Экологичность
10. Естественное тепло природного огня



ТЕХНОЛОГИЯ ВТОРИЧНОГО СГОРАНИЯ

БОЛЕЕ ЭФФЕКТИВНЫЕ И ЭКОЛОГИЧНЫЕ ПРИБОРЫ

Последнее поколение печей DOVRE снабжено уникальной двойной системой сгорания. Вторичный воздух поступает в печь сзади. Сначала он разогревается, затем передается по трубам в камеру сгорания. Таким образом происходит вторичный дожиг, благодаря которому сжигаются оставшиеся газы. Результат: больше тепла и экологически более чистое сгорание.

ПРЯМАЯ ПОДАЧА АТМОСФЕРНОГО ВОЗДУХА

Знаете ли вы, что наши печи забирают воздух прямо снаружи? Это означает, что кислород из воздуха в вашей комнате не используется, равно как и нагретый воздух не уходит на улицу. Это лучший выбор для домов с установленной системой вентиляции и хорошо изолированных домов с низкими энергозатратами.

ВОЗДУХ СНАРУЖИ ИЛИ ИЗ ДРУГОЙ КОМНАТЫ?

Вы можете выбрать, откуда будет проводиться забор свежего воздуха для отопления: с улицы, из соседней комнаты, подвального или другого хозяйственного помещения.

ЧИСТОЕ И БЕЗОПАСНОЕ СГОРАНИЕ

Использование наружного воздуха означает, что воздух в помещении при отоплении будет оставаться экологически чистым, а хрупкий баланс аэрации и вентиляции будет сохраняться. После нагревания наружный воздух подается прямо в камеры сгорания, после чего сжигается без вреда для окружающей среды и атмосферы в помещении.

ЗДОРОВЫЙ ВОЗДУХ В ПОМЕЩЕНИИ И ЧУДЕСНОЕ ТЕПЛО!

Использование для отопления наружного воздуха гарантирует сохранение экологически чистого воздуха в помещении - вы сможете беззаботно наслаждаться теплом.

ПЕЧИ DOVRE С ПОДАЧЕЙ НАРУЖНОГО ВОЗДУХА

Многие наши изделия поступают в продажу с устройствами для подачи наружного воздуха (диаметр 100 мм).

ОЧИСТКА СТРУЕЙ ВОЗДУХА - СТЕКЛО НАДОЛГО ОСТАНЕТСЯ ЧИСТЫМ

Для систем очистки стекол в изделиях DOVRE используются спойлеры, подающие поток воздуха для вторичного горения вдоль стекла. Таким образом со стекла удаляются несгоревшая копоть и конденсат, и стекло дольше остается чистым.





Печи

DOVRE предлагает вам широкий спектр современных или классических печей, изготовленных из чугуна высшего сорта с использованием самых современных методов производства. Мы предлагаем широкий выбор печей, которые станут стильным дополнением к любому интерьеру. Печь устанавливается отдельно перед отверстием дымохода, позволяя наслаждаться уютом и теплом, исходящим от нее. Новые технологии, используемые DOVRE, гарантируют экологически чистое сжигание топлива и высокий КПД.



SENSE 403



SENSE

Красивое сочетание тепла и дизайна

Элегантная отделка и красивые, плавные линии печей SENSE идеально дополнят современный интерьер.

Sense предлагает красивый, стильный дизайн и тепло с великолепным обзором огня.

- SENSE 100
- SENSE 103
-
- SENSE 200
- SENSE 203
-
- SENSE 300
- SENSE 303
-
- SENSE 400
- SENSE 403



ДРОВА



SENSE

Благодаря своей эффективной и высокой теплоотдаче и забору наружного воздуха, эта серия современных дровяных печей исключительно хороша для домов с низким потреблением энергоресурсов.

SENSE поставляется в двух размерах и в 4-х типах дизайна: на ножках, на основании с нишей для дров, с боковыми стеклами или без них. Эмалированные изделия предлагаются в различных цветах. Каждая версия легко подключается через верхний или задний выходы к дымоходу.



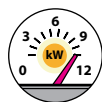
ДРОВА

ОБЩИЕ ХАРАКТЕРИСТИКИ

SENSE 100 / SENSE 103 / SENSE 200 / SENSE 203



Максимальный размер загружаемых поленьев — 33 см



Номинальная мощность — 7,0 кВт

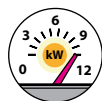


Максимальная обогреваемая площадь — 72 м²

SENSE 300 / SENSE 303 / SENSE 400 / SENSE 403



Максимальный размер загружаемых поленьев — 40 см



Максимальная мощность — 9,0 кВт



Максимальная обогреваемая площадь — 104 м²

- Топливо: дрова
- Диаметр выхода к дымоходу: 150 мм
- Место подключения: сверху или сзади
- Подключение подачи наружного воздуха
- Отделка: черная краска или эмаль (E8: кремовый, E10: глянцевый черный, E12: чистый белый, E14: светло-серый)
- Компактная
- Версии с боковым стеклом: SENSE 103, SENSE 203, SENSE 303, SENSE 403



SENSE 303/E14

НА ВЫБОР

- Эмалированные трубы для дымохода (E8, E10, E12, E14)

БОЛЬШАЯ ИЛИ МАЛЕНЬКАЯ SENSE?

Серия Sense предлагается в разных размерах:

SENSE 100 и 103	SENSE 200 и 203	SENSE 300 и 303	SENSE 400 и 403
ШИРИНА: 470 мм ВЫСОТА: 900 мм ГЛУБИНА: 360 мм	ШИРИНА: 470 мм ВЫСОТА: 980 мм ГЛУБИНА: 360 мм	ШИРИНА: 555 мм ВЫСОТА: 1010 мм ГЛУБИНА: 440 мм	ШИРИНА: 555 мм ВЫСОТА: 1160 мм ГЛУБИНА: 440 мм

ОБЩИЕ ФУНКЦИИ



Зольник



Система воздушной очистки стекла



Адаптер притока внешнего воздуха



Легкое закрывание двери



Точная регулировка подачи воздуха на горение



Вторичное горение



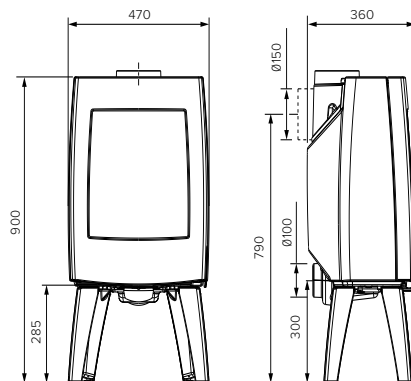
SENSE 100

ШхВхГ:
470x900x360 мм



Компактная дровяная печь на ножках.

Эффективность горения (КПД) — 80%



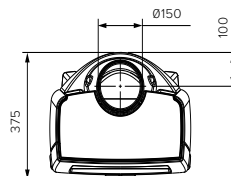
SENSE 103

ШхВхГ:
470x900x360 мм

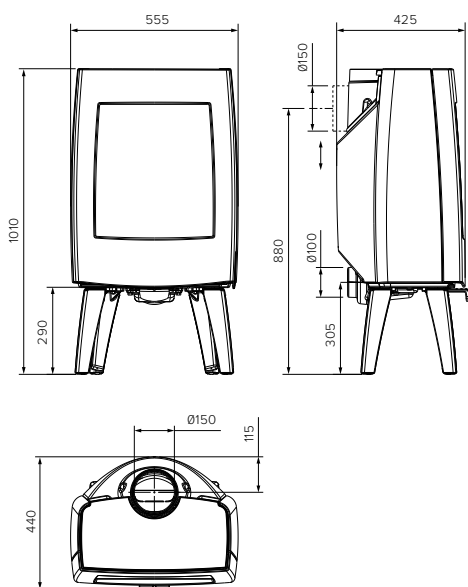


Компактная дровяная печь на ножках, с 3 стеклянными стенками.

Эффективность горения (КПД) — 80%



E8 E10 E12 E14



SENSE 300

ШхВхГ:
555x1010x440 мм



Дровяная печь на ножка.

Эффективность горения (КПД) — 80%



SENSE 303

ШхВхГ:
555x1010x440 мм



Компактная дровяная печь на ножках, с 3 стеклянными стенками.

Эффективность горения (КПД) — 80%

E8 E10 E12 E14



SENSE

ОБЩИЕ ФУНКЦИИ



Зольник



Система воздушной очистки стекла



Адаптер притока внешнего воздуха



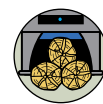
Легкое закрывание двери



Точная регулировка подачи воздуха на горение



Вторичное горение



Ящик для дров



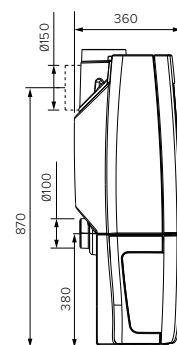
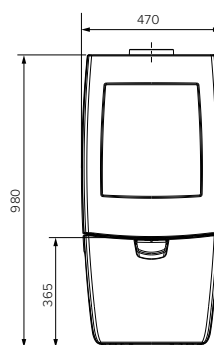
SENSE 200

ШхВхГ:
470x980x360 мм



Эффективность горения (КПД) — 80%

Компактная дровяная печь с ящиком для дров.



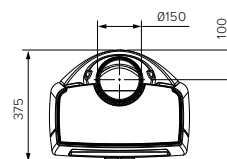
SENSE 203

ШхВхГ:
470x980x360 мм

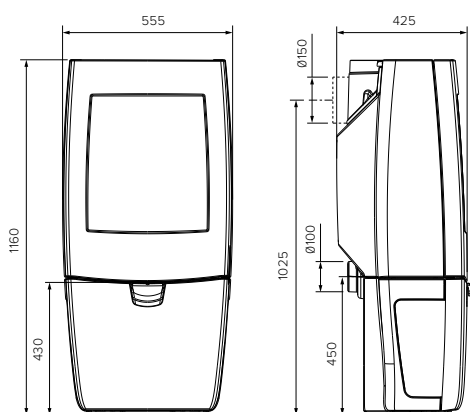


Эффективность горения (КПД) — 80%

Компактная дровяная печь, с 3 стеклянными стенками и ящиком для дров.



E8 E10 E12 E14



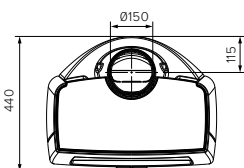
SENSE 400

ШхВхГ:
555x1160x440 мм



Эффективность горения (КПД) — 80%

Дровяная печь с ящиком для дров.



SENSE 403

ШхВхГ:
470x980x360 мм



Эффективность горения (КПД) — 80%

Дровяная печь с 3 стеклянными стенками и ящиком для дров.

E8 E10 E12 E14





SENSE 400



TAI 45M



TAI

Высокий КПД

Откройте для себя дровяные и угольные печи нового поколения TAI.

Эта серия печей Dovre характеризуется простотой использования и надежностью.

- TAI 45C
- TAI 45M



ДРОВА



УГОЛЬ



БРИКЕТЫ



TAI

TAI - это новая серия мультитопливных и угольных печей. Их привлекательный сдержанный дизайн идеально впишется в интерьер вашей комнаты. Это новый тип печей, сконструированных с использованием существующих технологий DOVRE, гарантирующих тепло и высокое качество.



ДРОВА



УГОЛЬ



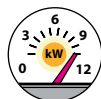
БРИКЕТЫ

ОБЩИЕ ХАРАКТЕРИСТИКИ

TAI 45M



Максимальный размер загружаемых поленьев — **45 см**



Номинальная мощность — **9 кВт**



Максимальная обогреваемая площадь — **104 м²**



Боковая загрузка дров

TAI 45C



Номинальная мощность — **9 кВт**



Максимальная обогреваемая площадь — **104 м²**

ОПЦИИ

- Эмалированные трубы для дымохода: (E6, E8, E10)



ОБЩИЕ ХАРАКТЕРИСТИКИ TAI 45

- Топливо: дрова и уголь
- Диаметр выхода к дымоходу: 150 мм
- Место подключения: сзади
- Большая съемная загрузочная воронка (загрузка на 36 часов) (преимущественно для угля)
- Термостат
- Внутренняя чугунная отделка и шамотный огнеупорный кирпич
- Черная краска или отделка эмалью (E6: коричневый, E8: кремовый, E10: глянцевый черный)



TAI 45M/E8

НЕПРЕРЫВНОЕ ВРЕМЯ ГОРЕНИЯ –
ОКОЛО **7 ЧАСОВ** (при одной закладке дров)

Большая съемная загрузочная воронка

ОБЩИЕ ФУНКЦИИ



Зольник



Система воздушной очистки стекла



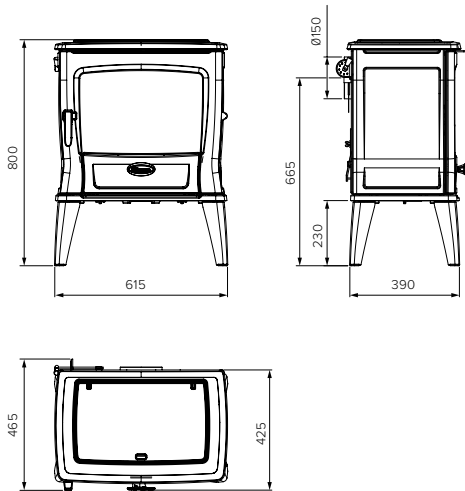
Верхняя загрузка дров



Термостат



Вторичное горение



TAI 45M



Эффективность горения (КПД) — 75%



Боковая загрузка дров

ШхВхГ:
615x800x465 мм

Печь на смешанном топливе с боковой дверью для загрузки.

E6 E8 E10



НЕПРЕРЫВНОЕ ВРЕМЯ ГОРЕНИЯ – ОКОЛО **7** ЧАСОВ (при одной закладке дров)



TAI 45C



TAI 45C

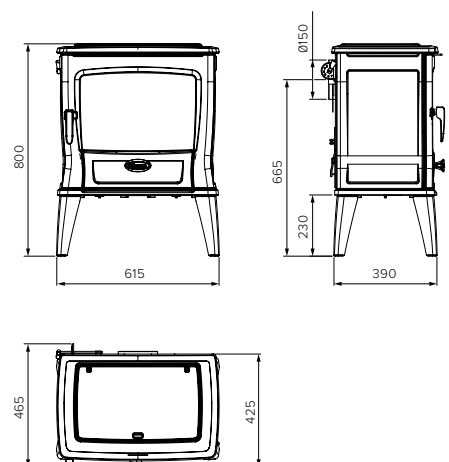


Эффективность горения (КПД) — 75%

ШхВхГ:
615x800x465

Угольная печь с загрузочной воронкой.

E6 E8 E10



НЕПРЕРЫВНОЕ ВРЕМЯ ГОРЕНИЯ – ОКОЛО **16** ЧАСОВ (при одной закладке)



VINTAGE 50/E14



VINTAGE

Элегантный и простой в использовании ретро-шик

Откройте для себя серию VINTAGE. Эта линия печей с изысканным дизайном в стиле ретро. Эти печи подарят исключительный комфорт и тепло, а также станут изумительно стильным дополнением вашего интерьера.

- VINTAGE 50
- VINTAGE 35
- VINTAGE 30

- VINTAGE 50TB
- VINTAGE 35TB
- VINTAGE 30TB

- VINTAGE 50WB
- VINTAGE 35WB
- VINTAGE 30WB

- VINTAGE 35CR
- VINTAGE 30TB



ДРОВА



VINTAGE

Серия VINTAGE включает в себя печи в трёх размерах: 50 - 35 - 30. Для каждой модели доступен ряд аксессуаров. VINTAGE может поставляться в цвете «антрацит» или в эмалированной отделке.

Стильный дизайн и роскошный вид пламени делает эти печи поистине ценным дополнением к вашему интерьеру.



ДРОВА

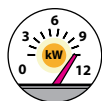
Характерная форма VINTAGE сразу привлекает взгляд. КПД этих дровяных печей очень высок - 80- 84%. Каждая модель доступна в цвете «антрацит» или в эмалированной отделке (цвета: белый, оливково-зеленый, серый или черный).

ХАРАКТЕРИСТИКИ МОДЕЛЕЙ ПЕЧЕЙ

VINTAGE 30



Максимальный размер загружаемых поленьев
— 30 см



Номинальная мощность
— 5,0 кВт



Максимальная обогреваемая площадь
— 51 м²

VINTAGE 35



Максимальный размер загружаемых поленьев
— 35 см



Номинальная мощность
— 7,0 кВт

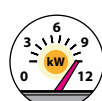


Максимальная обогреваемая площадь
— 74 м²

VINTAGE 50



Максимальный размер загружаемых поленьев
— 50 см



Номинальная мощность
— 9,0 кВт



Максимальная обогреваемая площадь
— 101 м²

ОПЦИИ:

- Эмалированные вытяжные трубы: (E8, E9, E10, E12, E14)



ОБЩИЕ ХАРАКТЕРИСТИКИ

- Топливо: дрова
- Диаметр выхода к дымоходу: 150 мм
- Место подсоединения: сверху и сзади
- Подача наружного воздуха
- Отличный обзор огня
- Цвет «антрацит» или эмаль (E8: кремовый, E9: оливково-зеленый, E10 глянцевый черный, E12 чистый белый, E14 светло-серый)

VINTAGE 30 НЕПРЕРЫВНОЕ ВРЕМЯ ГОРЕНИЯ – ОКОЛО 5 ЧАСОВ (при одной закладке дров)

VINTAGE 35 НЕПРЕРЫВНОЕ ВРЕМЯ ГОРЕНИЯ – ОКОЛО 6 ЧАСОВ (при одной закладке дров)

VINTAGE 50 НЕПРЕРЫВНОЕ ВРЕМЯ ГОРЕНИЯ – ОКОЛО 8 ЧАСОВ (при одной закладке дров)



VINTAGE 50/E10

ОБЩИЕ ФУНКЦИИ



Зольник



Система воздушной очистки стекла



Точное регулирование подачи воздуха на горение



Легкое закрывание двери



Ограничитель дров



Вторичное горение



VINTAGE 50

ШхВхГ:
690х690х445 мм



Эффективность горения (КПД) — **84,2%**

VINTAGE 35

ШхВхГ:
505х685х445 мм



Эффективность горения (КПД) — **83%**

Современная дровяная печь в ретро-стиле.

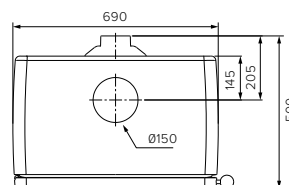
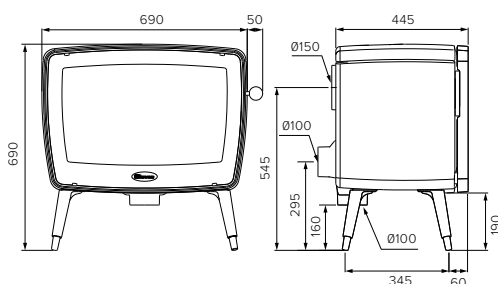
E8 E9 E10 E12 E14

VINTAGE 30

ШхВхГ:
370х680х445 мм



Эффективность горения (КПД) — **80,4%**



VINTAGE 50TB

ШхВхГ:
720х805х445 мм



Эффективность горения (КПД) — **84,2%**

VINTAGE 35TB

ШхВхГ:
535х800х445 мм



Эффективность горения (КПД) — **83%**

VINTAGE 30TB

ШхВхГ:
400х800х445 мм



Эффективность горения (КПД) — **80,4%**

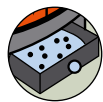
Современная дровяная печь в ретро-стиле на подставке.

E8 E9 E10 E12 E14



VINTAGE

ОБЩИЕ ФУНКЦИИ



Зольник



Система воздушной очистки стекла



Точное регулирование подачи воздуха на горение



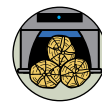
Легкое закрытие двери



Ограничитель дров



Вторичное горение



Ниша для дров



VINTAGE 50WB

ШхВхГ:
690x880x445 мм



Эффективность горения (КПД)
— 84,2%

VINTAGE 35WB

ШхВхГ:
505x875x445 мм



Эффективность горения (КПД)
— 83%



VINTAGE 30WB

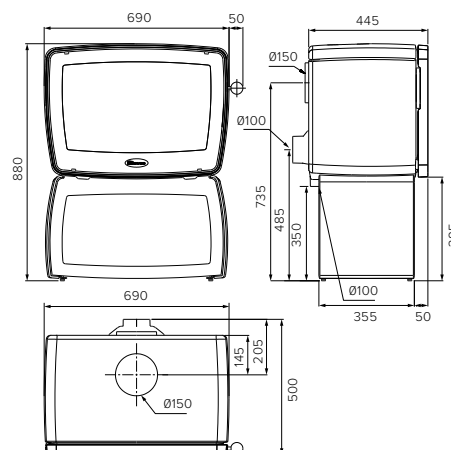
ШхВхГ:
370x870x445 мм



Эффективность горения (КПД)
— 80,4%

Современная дровяная печь в ретро-стиле с нишей для дров.

E8 E9 E10 E12 E14



VINTAGE 35CR

ШхВхГ:
570x800x445 мм



Эффективность горения (КПД)
— 83%

VINTAGE 30CR

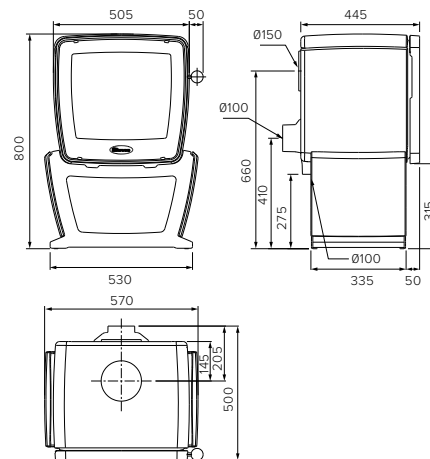
ШхВхГ:
435x800x445 мм



Эффективность горения (КПД)
— 80,4%

Современная дровяная печь в ретро-стиле с нишей для дров.

E8 E9 E10 E12 E14





VINTAGE 35/E8



ASTRO 4CB/P



ASTRO

Функциональный дизайн

ASTRO – хорошо известная линия высококачественных печей Dovre. Функциональный дизайн позволяет гармонично вписать печи Astro в любой интерьер.

ASTRO 4

- ASTRO 4CB/WB
- ASTRO 4MF/WB
- ASTRO 4CB/WB-SC
- ASTRO 4MF/WB-SC
- ASTRO 4CB/P
- ASTRO 4MF/P



ДРОВА



УГОЛЬ



БРИКЕТЫ

ASTRO 3

- ASTRO 3CB/WB
- ASTRO 3MF/WB
- ASTRO 3CB/P
- ASTRO 3MF/P



ДРОВА



УГОЛЬ



БРИКЕТЫ

ASTRO 2

- ASTRO 2/L
- ASTRO 2/L-BL
- ASTRO 2/L-GLB
- ASTRO 2/L-GLT



ДРОВА



ASTRO 4

Серия включает дровяные печи и печи на смешанном топливе.

Дизайн ASTRO 4 отличается плоскими боковыми стеклами. Эта серия современных печей снабжена большим передним стеклом и двумя высокими боковыми стеклами, что позволяет любоваться игрой пламени с углом обзора 240°!



ДРОВА



УГОЛЬ



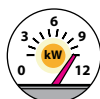
БРИКЕТЫ

ОБЩИЕ ХАРАКТЕРИСТИКИ

ASTRO 4



Максимальный размер
загружаемых поленьев
— **25 см**



Номинальная
мощность
— **8,0 кВт**



Максимальная
обогреваемая площадь
— **88 м²**

- Диаметр выхода к дымоходу: 150 мм
- Место подсоединения: сверху и сзади
- Топливо ASTRO 4CB: дрова
- Топливо ASTRO 4MF: дрова, уголь и брикеты
- Подача наружного воздуха через подставку или нишу для дров
- Стальные напольные плиты в комплекте, также предлагаются модификации плит с мыльным камнем (талькохлорит).
(ASTRO 4CB/WB-SC и ASTRO 4MF/WB-SC)



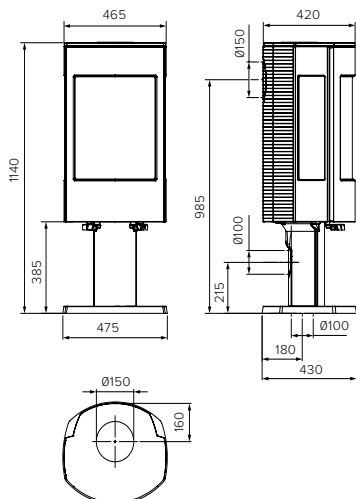
ОПЦИИ:

- ASTRO 4 напольная плита из прозрачного стекла или стальная. (Ш x Г = 610 x 383 мм).

НЕПРЕРЫВНОЕ ВРЕМЯ ГОРЕНИЯ –
ОКОЛО **6 ЧАСОВ** (при одной закладке дров)



ASTRO 4CB/WB-SC



ASTRO 4CB/P

ШxВxГ:
475x1140x430 мм



Эффективность
горения (КПД)
— **76,4%**

Дровяная печь с плоскими
боковыми стеклами
и подставкой.

ASTRO 4MF/P

ШxВxГ:
475x1140x430 мм



Эффективность
горения (КПД)
— **76,7%**

Печь на смешанном топливе с
плоскими боковыми стеклами
и подставкой.



ОБЩИЕ ФУНКЦИИ



Зольник



Система воздушной очистки стекла



Точное регулирование подачи воздуха на горение



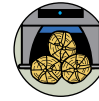
Адаптер притока внешнего воздуха



Вторичное горение



Третичное горение



Ниша для дров



ASTRO 4CB/WB

ШхВхГ:
475x1140x420 мм



Эффективность горения (КПД) — **76,4%**

Дровяная печь с плоскими боковыми стеклами и нишей для дров.

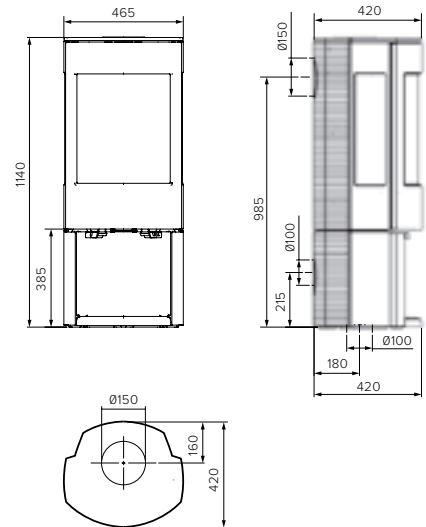
ASTRO 4MF/WB

ШхВхГ:
475x1140x420 мм



Эффективность горения (КПД) — **76,7%**

Печь на смешанном топливе с плоскими боковыми стеклами и нишей для дров.



ASTRO 4CBWBSC

ШхВхГ:
480x1180x465 мм



Эффективность горения (КПД) — **76,4%**

Дровяная печь с плоскими боковыми стеклами, нишей для дров, в комплекте с напольной плитой, окантованной мыльным камнем (талькохлорит).

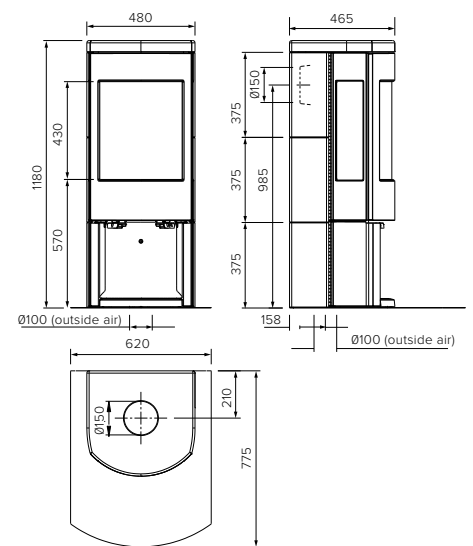
ASTRO 4MFWBSC

ШхВхГ:
480x1180x465 мм



Эффективность горения (КПД) — **76,7%**

Печь на смешанном топливе с плоскими боковыми стеклами, нишей для дров, в комплекте с напольной плитой, окантованной мыльным камнем (талькохлорит).



НЕПРЕРЫВНОЕ ВРЕМЯ ГОРЕНИЯ –
ОКОЛО **6 ЧАСОВ** (при одной закладке дров)

ASTRO 4 также доступна в версии на смешанном топливе (MF). Эта модификация снабжается колосниковой решеткой для просеивания.

ASTRO 3

Дизайн ASTRO 3 отличается призматическими боковыми стеклами. Эта серия включает линию дровяных печей и печей на смешанном топливе. Печи ASTRO имеют большие передние стекла и два высоких боковых стекла.



ДРОВА



УГОЛЬ



БРИКЕТЫ

ОБЩИЕ ХАРАКТЕРИСТИКИ

ASTRO 3



Максимальный размер
загружаемых поленьев —
25 см



Номинальная
мощность
— **8,0 кВт**



Максимальная
обогреваемая площадь
— **88 м²**

ОБЩИЕ ХАРАКТЕРИСТИКИ

- Диаметр выхода к дымоходу: 150 мм
- Место подсоединения: сверху и сзади
- Топливо ASTRO 3CB: дрова
- Топливо ASTRO 3MF: дрова, уголь и брикеты
- Подача наружного воздуха через подставку или нишу для дров

НЕПРЕРЫВНОЕ ВРЕМЯ ГОРЕНИЯ —
ОКОЛО **6 ЧАСОВ** (при одной закладке дров)



ASTRO 3CB/WB

ОБЩИЕ ФУНКЦИИ



Зольник



Система воздушной очистки стекла



Точное регулирование подачи воздуха на горение



Вторичное горение



Третичное горение



Адаптер притока внешнего воздуха

ОПЦИИ:

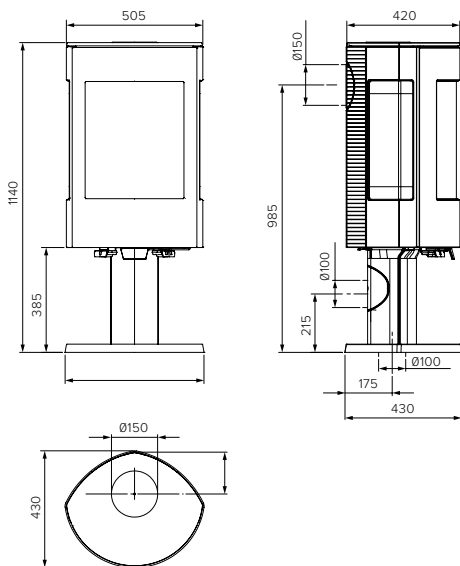
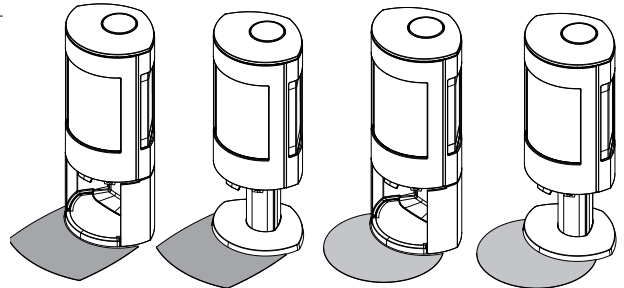
- ASTRO 3 напольные плиты из прозрачного стекла или стали, с изогнутыми или закругленными углами.

FPS3.2: с изогнутыми углами (сталь): ШхГ = 514 x 447 мм

FPG3.2: с изогнутыми углами (стекло): ШхГ = 514 x 441 мм

FPS3.1: с закругленными углами (сталь): ШхГ = 572 x 447 мм

FPG3.1: с закругленными углами (стекло): ШхГ = 572 x 443 мм



ASTRO 3CB/P

ШхВхГ:
515x1140x420 мм



Эффективность горения (КПД) — **76,4%**

Дровяная печь с призматическими боковыми стеклами, на подставке.

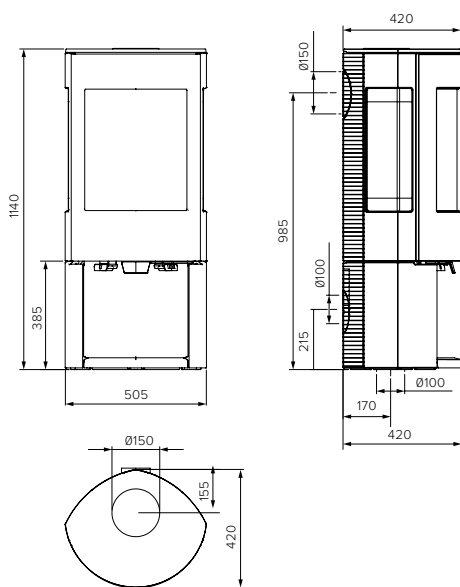
ASTRO 3MF/P

ШхВхГ:
515x1140x420 мм



Эффективность горения (КПД) — **76,7%**

Печь на смешанном топливе с призматическими боковыми стеклами, на подставке.



ASTRO 3CB/WB

ШхВхГ:
515x1140x420 мм



Эффективность горения (КПД) — **76,4%**

Дровяная печь с призматическими боковыми стеклами и нишей для дров.



Ниша для дров

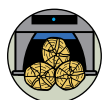
ASTRO 3MF/WB

ШхВхГ:
515x1140x420 мм



Эффективность горения (КПД) — **76,7%**

Печь на смешанном топливе с призматическими боковыми стеклами и нишей для дров.



Ниша для дров



ASTRO 2

ASTRO 2 предлагает выбор оснований: ниша для дров, подставка, ножки. Вы также можете украсить свой дом моделями премиум-класса из прочного чугуна с верхней и боковыми панелями из черного стекла. Для модели на ножках есть также версия с окрашенными в черный цвет стальными боковыми панелями.



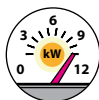
ДРОВА

ОБЩИЕ ХАРАКТЕРИСТИКИ

ASTRO 2



Максимальный размер
загружаемых поленьев
— **30 см**



Номинальная
мощность
— **7,0 кВт**



Максимальная
обогреваемая площадь
— **78 м²**

ОБЩИЕ ХАРАКТЕРИСТИКИ

- Топливо: дрова
- Диаметр выхода к дымоходу: 150 мм
- Место подсоединения: сверху и сзади
- Подача наружного воздуха

НЕПРЕРЫВНОЕ ВРЕМЯ ГОРЕНИЯ –
около **5 ЧАСОВ** (при одной закладке дров)



ASTRO 2/L

ОБЩИЕ ФУНКЦИИ



Зольник



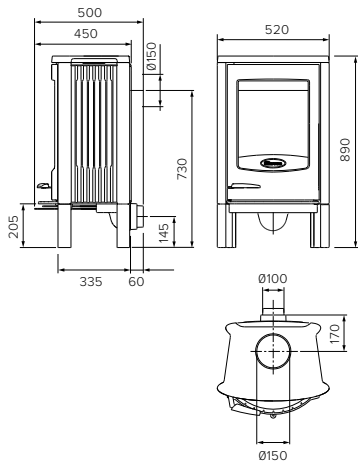
Система воздушной очистки стекла



Точное регулирование подачи воздуха на горение



Адаптер притока внешнего воздуха



ASTRO 2L

ШхВхГ:
520x890x450 мм



Дровяная печь на ножках.

Эффективность горения (КПД) — 79,4%



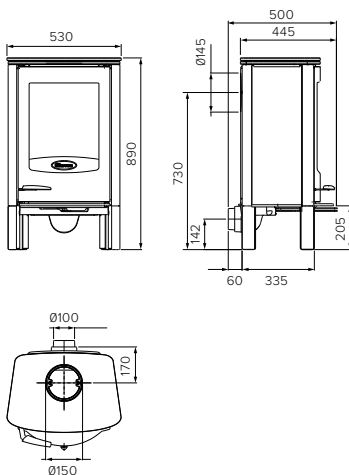
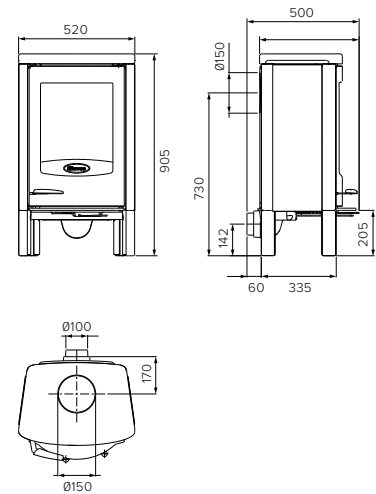
ASTRO 2L-BL

ШхВхГ:
520x890x450 мм



Дровяная печь на ножках, боковые панели из листового металла, окрашенные в черный цвет.

Эффективность горения (КПД) — 79,4%



ASTRO 2L-GLB

ШхВхГ:
530x890x450 мм



Дровяная печь на ножках, верхняя и боковые панели из черного стекла, заднее подключение.

Эффективность горения (КПД) — 79,4%



ASTRO 2L-GLT

ШхВхГ:
530x890x450 мм



Дровяная печь на ножках, верхняя и боковые панели из черного стекла, верхнее подключение.

Эффективность горения (КПД) — 79,4%

ASTRO 2

вариант подставки - ниша для дров



ASTRO 2/WB

ОБЩИЕ ФУНКЦИИ



Зольник



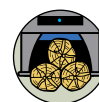
Система воздушной очистки стекла



Точное регулирование подачи воздуха на горение



Адаптер притока внешнего воздуха



Ниша для дров



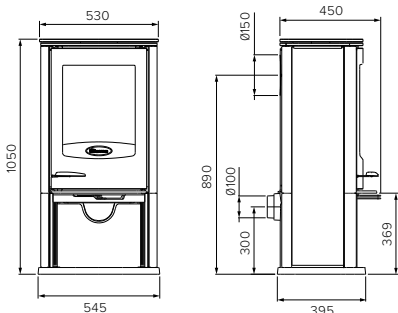
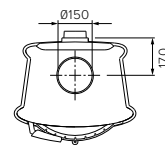
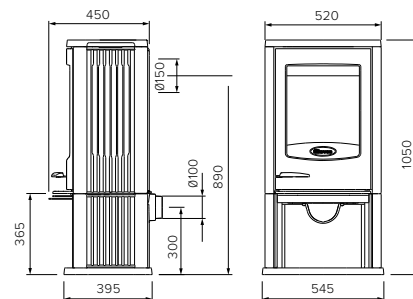
ASTRO 2/WB



Эффективность горения (КПД) — 79,4%

ШхВхГ:
545x1050x450 мм

Дровяная печь с нишей для дров.



ASTRO 2/WB-GLB



Эффективность горения (КПД) — 79,4%

ШхВхГ:
545x1050x450 мм

Дровяная печь с нишей для дров, верхняя и боковые панели из черного стекла, заднее подключение.

ASTRO 2/WB-GT



Эффективность горения (КПД) — 79,4%

ШхВхГ:
545x1050x450 мм



вариант на подставке

ASTRO 2

ОБЩИЕ ФУНКЦИИ



Зольник



Система воздушной очистки стекла



Точное регулирование подачи воздуха на горение



Адаптер притока внешнего воздуха



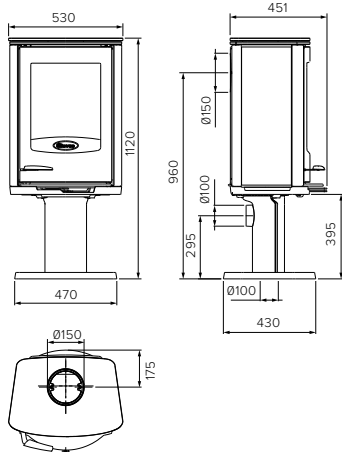
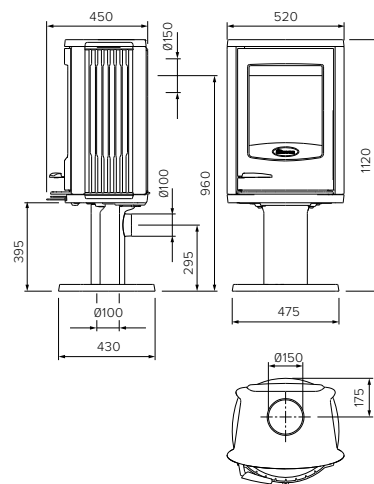
ASTRO 2/P



Эффективность горения (КПД) — **79,4%**

ШхВхГ:
520x1120x450 мм

Дровяная печь на подставке.



ASTRO 2/P-GLB



Эффективность горения (КПД) — **79,4%**

ШхВхГ:
530x1120x450 мм

Дровяная печь на подставке, верхняя и боковые панели из черного стекла, заднее подключение.

ASTRO 2/P-GLT



Эффективность горения (КПД) — **79,4%**

ШхВхГ:
530x1120x450 мм



НЕПРЕРЫВНОЕ ВРЕМЯ ГОРЕНИЯ –
около **5 ЧАСОВ** (при одной закладке дров)

ASTRO 2 -отделка черным стеклом
(верхняя и боковые панели)

Чудесное тепло от компактной печи

Как вам понравится невысокая печь, выполненная в современном стиле? Дровяные печи Dovre 360CB и 350CB украсят ваш интерьер и подарят тепло всей вашей семье!

- 360 CB3
- 360 CB
- 350 CB3
- 350 CB



ДРОВА

360



350 CB3



360 CB



350

350 & 360

Вам нужна невысокая печь, выполненная в современном стиле? Тогда наши модели 360 СВ и 350 СВ - это именно то, что вы ищете! Модели серии СВЗ имеют стеклянные боковые панели, так что вы сможете любоваться пламенем с трёх сторон.

Для моделей с непрозрачными боковыми панелями предусмотрены регулируемые ножки!



ДРОВА

ОБЩИЕ ХАРАКТЕРИСТИКИ

350 СВ



Максимальный размер загружаемых поленьев
— 30 см



Номинальная мощность
— 6,0 кВт



Максимальная обогреваемая площадь
— 68 м²

360 СВ



Максимальный размер загружаемых поленьев
— 40 см



Номинальная мощность
— 7,0 кВт



Максимальная обогреваемая площадь
— 81 м²

ОБЩИЕ ХАРАКТЕРИСТИКИ

- Топливо: дрова
- Диаметр подвода к дымоходу: 125 мм
- Место подсоединения: сбоку, сверху и сзади



Для моделей серии СВЗ предусмотрены ручки из прочного чугуна.

ОБЩИЕ ФУНКЦИИ



Зольник



Система воздушной очистки стекла



Ограничитель дров



Вторичное горение



350 СВЗ



Эффективность горения (КПД)
— 77%

ШхВхГ:
430x768x475 мм

Низкая компактная дровяная печь, 3 стеклянные боковые панели.

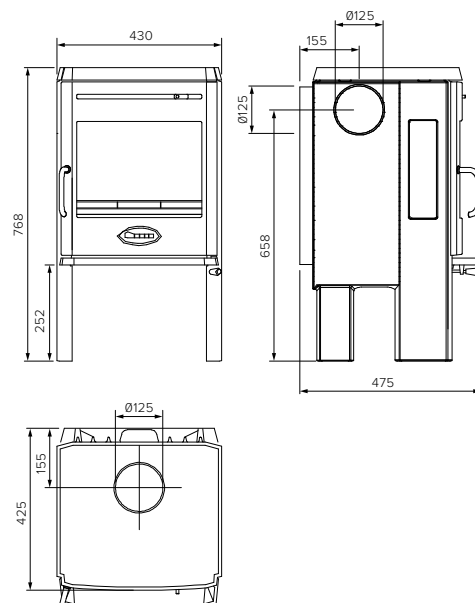
350 СВ



Эффективность горения (КПД)
— 77%

ШхВхГ:
430x715-775x475 мм

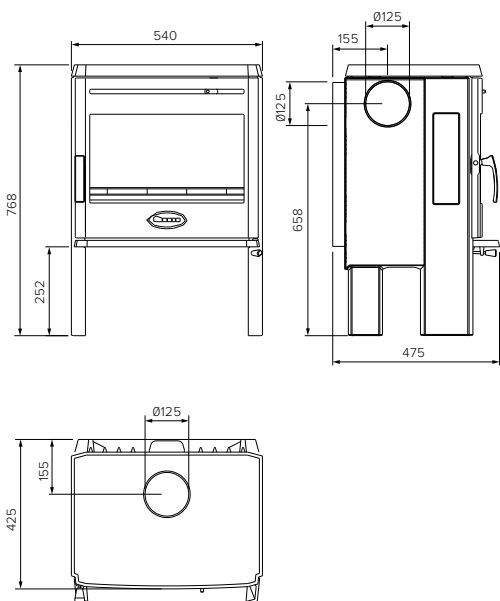
Низкая компактная дровяная печь с регулируемыми ножками (200-260 мм).



НЕПРЕРЫВНОЕ ВРЕМЯ ГОРЕНИЯ – около 5 ЧАСОВ (при одной закладке дров)



350 СВЗ



360 СВЗ



Эффективность горения (КПД) — 75%

ШхВхГ:
540x768x475 мм

Низкая компактная дровяная печь, 3 стеклянные боковые панели.

360 СВ



Эффективность горения (КПД) — 75%

ШхВхГ:
540x715-775x475 мм

Низкая компактная дровяная печь с регулируемыми ножками (200-260 мм).

НЕПРЕРЫВНОЕ ВРЕМЯ ГОРЕНИЯ – около 6 ЧАСОВ (при одной закладке дров)



2175 СВ3/SC



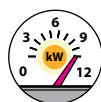
ДРОВА

Большой отдельно стоящий камин 2175 СВ3/SC предлагает вам уникальные согревающие свойства мыльного камня (талькохлорит). Трехстороннее стекло обеспечивает максимальную видимость огня. Мыльный камень обладает свойством быстро поглощать и медленно отдавать тепло в течение долгого времени после того, как огонь погас.

ОБЩИЕ ХАРАКТЕРИСТИКИ



Максимальный размер загружаемых поленьев
— 50 см



Максимальная мощность
— 10 кВт



Максимальная обогреваемая площадь
— 115 м²



Аккумулирующее тепло
— 18 часов

- Топливо: дрова
- Диаметр выхода к дымоходу: 150 мм
- Подача наружного воздуха
- Подключение к дымоходу: сверху или сзади
- Отдельностоящий камин, облицованный мыльным камнем
- Стальная напольная плита в комплекте
- Цвет: черный



НЕПРЕРЫВНОЕ ВРЕМЯ ГОРЕНИЯ –
около **9 ЧАСОВ** (при одной закладке дров)

ОБЩИЕ ФУНКЦИИ



Система воздушной очистки стекла



Адаптер притока внешнего воздуха



Вторичное горение



Третичное горение



Привлекательный, завораживающий взгляд мыльный камень

2175 СВ3/SCB ШхВхГ:
770x1280x525 мм



Эффективность горения (КПД)
— 75,9%

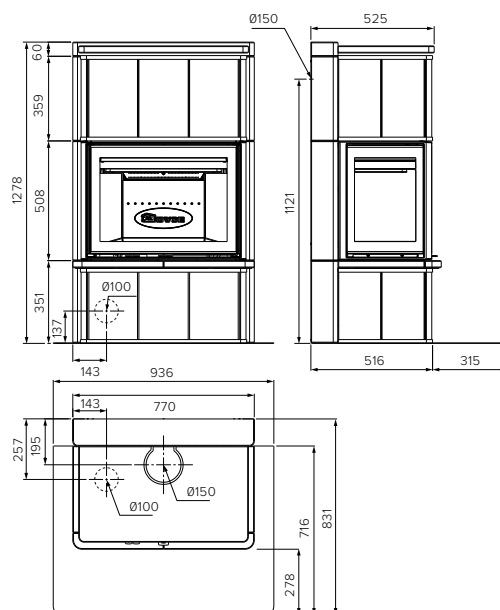
Отдельностоящий дровяной камин, 3-стороннее стекло, обрамление из мыльного камня, выход к дымоходу – сзади.

2175 СВ3/SCT ШхВхГ:
770x1280x525 мм



Эффективность горения (КПД)
— 75,9%

Отдельностоящий дровяной камин, 3-стороннее стекло, обрамление из мыльного камня, выход к дымоходу – сверху.





ДРОВА

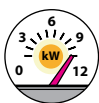
2575 3SEC

Обнимите любимого человека и устройтесь вместе с ним перед камином современной серии Dovre 2575 3SEC. В одно мгновение 3 прозрачные стенки камина создадут в вашей комнате атмосферу тепла и уюта. Эта модель обеспечивает максимальный обзор пылающего огня. Стальная облицовка камина придает ему современный вид.

ОБЩИЕ ХАРАКТЕРИСТИКИ



Максимальный размер загружаемых поленьев
— 50 см



Номинальная мощность
— 10 кВт



Максимальная обогреваемая площадь
— 115 м²

- Топливо: дрова
- Диаметр выхода к дымоходу: 150 мм
- Место подсоединения: сверху
- Подача наружного воздуха
- Выход к дымоходу: сверху (высота регулируется)
- Отдельностоящий камин со стальной облицовкой
- Стальная напольная плита в комплекте
- Цвет: черный



НЕПРЕРЫВНОЕ ВРЕМЯ ГОРЕНИЯ –
около **9 ЧАСОВ** (при одной закладке дров)

ОБЩИЕ ФУНКЦИИ



Система воздушной очистки стекла



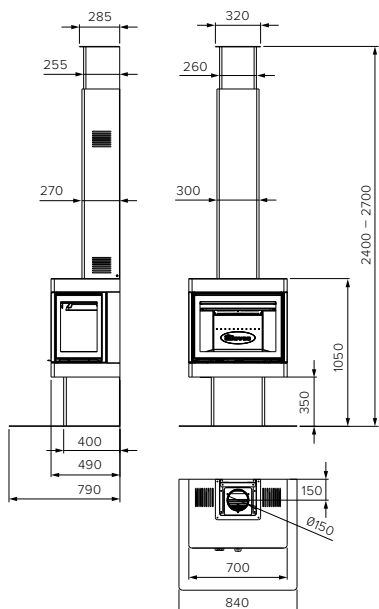
Адаптер притока внешнего воздуха



Вторичное горение



Третичное горение



2575 3SEC



Эффективность горения (КПД)
— 75,9%

ШxВxГ:
700x2400-2700x490 мм

Отдельностоящий дровяной камин, 3 панели, облицованные металлом.



760

Дровяная печь в деревенском стиле с оптимальным КПД

Печь в рустикальном стиле со стеклянной дверью, системой очистки стекла воздухом, боковой дверцей для загрузки топлива и отдельной дверцей зольника.

- 760 CB
- 760 GM
- 760 GK



ДРОВА



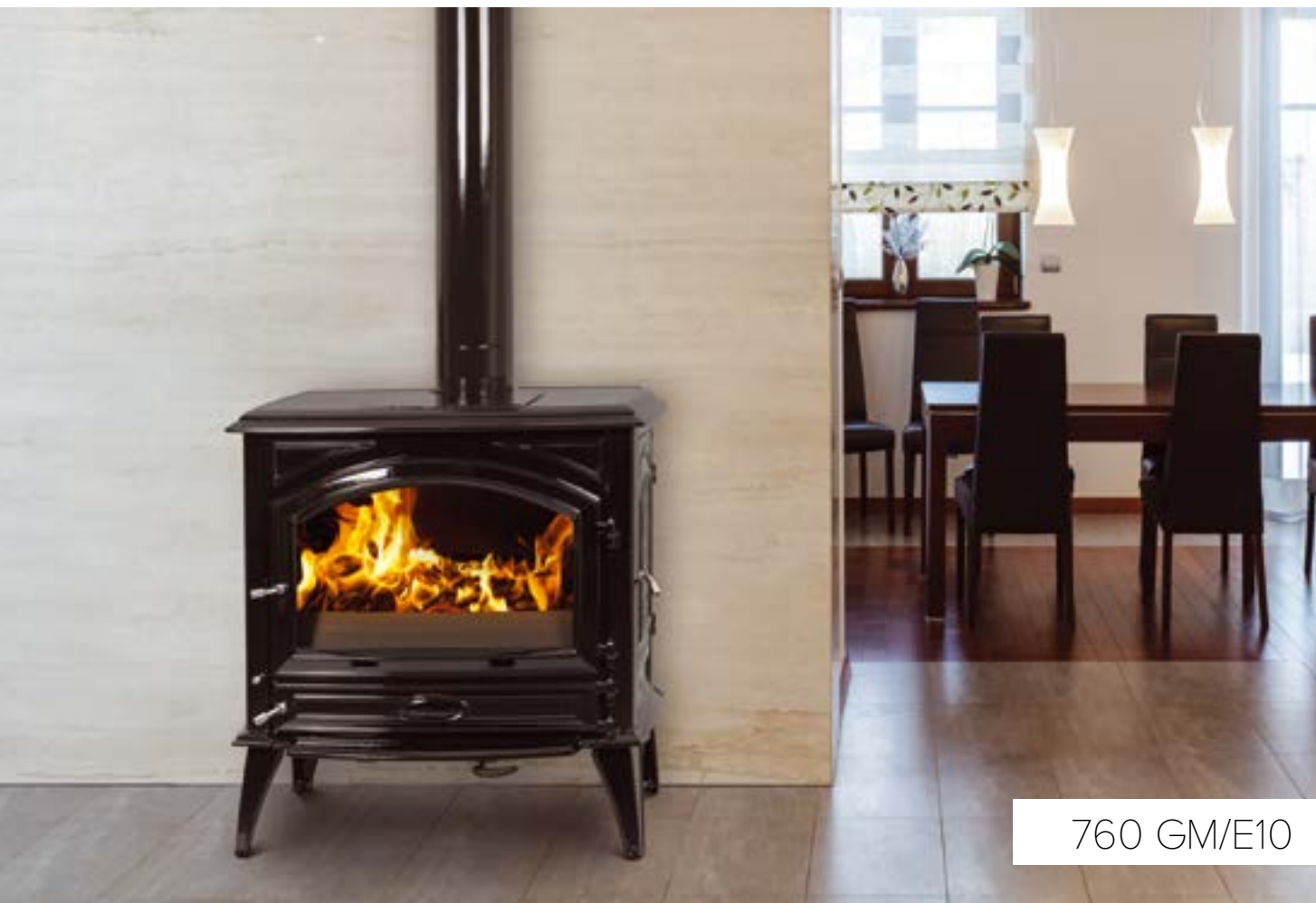
УГОЛЬ



БРИКЕТЫ



640 CB/E6



760 GM/E10

640

Тепло, простота и уют

Печь в рустикальном стиле со стеклянной дверью, системой очистки стекла воздухом, боковой дверцей для загрузки топлива и отдельной дверцей зольника.

Модель 640 - это уменьшенная версия модели 760.

- 640 CB
- 640 GM
- 640 GK



ДРОВА



УГОЛЬ



БРИКЕТЫ



760

Модель 760 СВ дровяной печи в рустикальном стиле объединяет тепло и комфорт, присущие дровяным печам, с неподвластной времени элегантностью, надежностью и продуктивностью чугуной печи.

Эта печь со стеклянной дверью и системой очистки стекла воздухом очень проста в использовании, т.к. оборудована боковой дверцей для загрузки топлива и отдельной дверцей зольника. На ваш выбор предлагаются дровяные печи, печи на смешанном топливе и угольные печи.



ДРОВА



УГОЛЬ



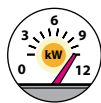
БРИКЕТЫ

ОБЩИЕ ХАРАКТЕРИСТИКИ

760 СВ



Максимальный размер загружаемых поленьев — **60 см**



Номинальная мощность — **11,0 кВт**

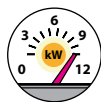


Максимальная обогреваемая площадь — **122 м²**

760 ГМ



Максимальный размер загружаемых поленьев — **40 см**



Номинальная мощность — **11,0 кВт**



Максимальная обогреваемая площадь — **122 м²**

760 ГК



Номинальная мощность — **11,0 кВт**



Максимальная обогреваемая площадь — **122 м²**

ОБЩИЕ ХАРАКТЕРИСТИКИ

- Диаметр выхода к дымоходу: 150 мм
- Место подсоединения к дымоходу: сверху или сзади
- Топливо: дрова, уголь, смешанное топливо (дрова, уголь, брикеты)
- Термостаты на печах на смешанном топливе (GM) и на угольных печах (GK)

СВ – дровяные печи

ГМ – печи на смешанном топливе (дрова, уголь, брикеты)

ГК – угольные печи

ОПЦИИ

- Плита для готовки (на печах на смешанном топливе (GM): KP760)
- Загрузочная воронка для угля (в комплекте с угольными печами (GK) BUNK760)
- Предлагаемые расцветки эмали: E6 (коричневый), E8 (кремовый) или E10 (глянцевый черный)
- Эмалированные вытяжные трубы: (E6, E8, E10)
- Подача наружного воздуха: комплект для подачи воздуха: AIRKIT-K01

ОБЩИЕ ФУНКЦИИ



Зольник



Система воздушной очистки стекла



Точное регулирование подачи воздуха на горение



Боковая загрузка дров



Ограничитель дров



Адаптер притока внешнего воздуха (опция)



Вторичное горение



760 СВ

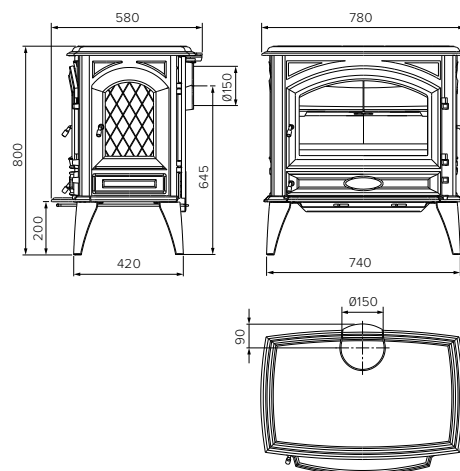


Эффективность горения (КПД) — **78%**

ШхВхГ:
780х800х580 мм

Дровяная печь в рустикальном стиле с боковой дверцей для загрузки топлива.

E6 E8 E10



760

ОБЩИЕ ФУНКЦИИ



Зольник



Система воздушной очистки стекла



Точное регулирование подачи воздуха на горение



Боковая загрузка дров



Верхняя загрузка дров



Ограничитель дров



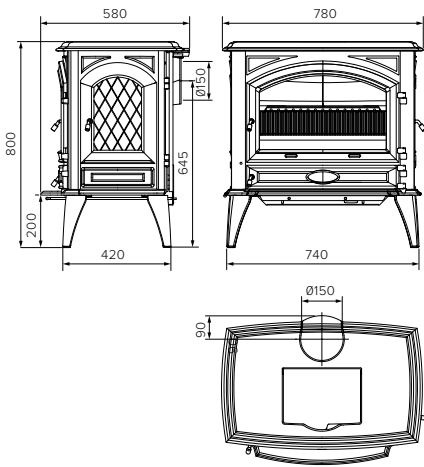
Адаптер притока внешнего воздуха (опция)



Варочная поверхность (опция)



Термостат



760 GM



Эффективность горения (КПД) — **82,8%**

ШхВхГ:
780х800х580 мм

Печь в рустикальном стиле, на смешанном топливе с боковой дверцей для загрузки топлива.

760 GK



Эффективность горения (КПД) — **83%**

ШхВхГ:
780х800х580 мм

Угольная печь в рустикальном стиле, с загрузочной воронкой и боковой дверцей для загрузки топлива.

E6 E8 E10



760 GK



Варочная поверхность для готовки, для печей на смешанном топливе.

НЕПРЕРЫВНОЕ ВРЕМЯ ГОРЕНИЯ – около **9 ЧАСОВ** (при одной закладке дров)

Крышка на верхней панели для загрузки угля или смешанного топлива.



640

Отдельностоящая дровяная печь в рустикальном стиле Dovre 640 СВ с боковой дверцей для загрузки топлива, сделанная из прочного чугуна, обладающая самыми оптимальными рабочими характеристиками. Вы можете выбрать модели этих печей на смешанном топливе (GM) или на угле (GK).



ДРОВА



УГОЛЬ



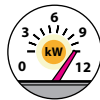
БРИКЕТЫ

ОБЩИЕ ХАРАКТЕРИСТИКИ

640 СВ



Максимальный размер загружаемых поленьев — **50 см**



Максимальная мощность — **9,0 кВт**

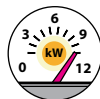


Максимальная обогреваемая площадь — **108 м²**

640 GM



Максимальный размер загружаемых поленьев — **40 см**



Максимальная мощность — **9,0 кВт**



Максимальная обогреваемая площадь — **108 м²**

640 GK



Максимальная мощность — **9,0 кВт**



Максимальная обогреваемая площадь — **108 м²**

НЕПРЕРЫВНОЕ ВРЕМЯ ГОРЕНИЯ – около **8 ЧАСОВ** (при одной закладке дров)

Угольная печь с воронкой для загрузки угля

ОБЩИЕ ХАРАКТЕРИСТИКИ

- Диаметр выхода к дымоходу: 150 мм
- Место подсоединения к дымоходу: сверху или сзади
- Топливо: дрова, смешанное топливо (дерево, уголь, брикеты) или уголь
- Термостаты на печах на смешанном топливе (GM) и на угольных печах (GK)

СВ – дровяные печи

GM – печи на смешанном топливе (дрова, уголь, брикеты)

GK – угольные печи

ОПЦИИ

- Загрузочная воронка для угля (в комплекте с угольными печами (GK): BUNK640)
- Предлагаемые расцветки эмали: E6 (коричневый), E8 (кремовый) или E10 (глянцевый черный)
- Эмалированные вытяжные трубы: (E6, E8, E10)
- Подача наружного воздуха: комплект для подачи воздуха: AIRKIT-K01



640 СВ/E8

ОБЩИЕ ФУНКЦИИ



Зольник



Система воздушной очистки стекла



Точное регулирование подачи воздуха на горение



Боковая загрузка дров



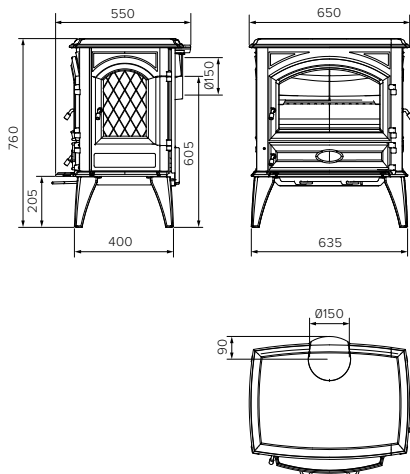
Вторичное горение



Адаптер притока внешнего воздуха (опция)



Ограничитель дров



640 СВ



Эффективность горения (КПД) — **75,2%**

ШхВхГ:
650x760x550 мм

Дровяная печь в рустикальном стиле с боковой дверцей для загрузки топлива. Уменьшенная версия модели 760СВ.

E6 E8 E10



640 ГМ



Эффективность горения (КПД) — **77,5%**

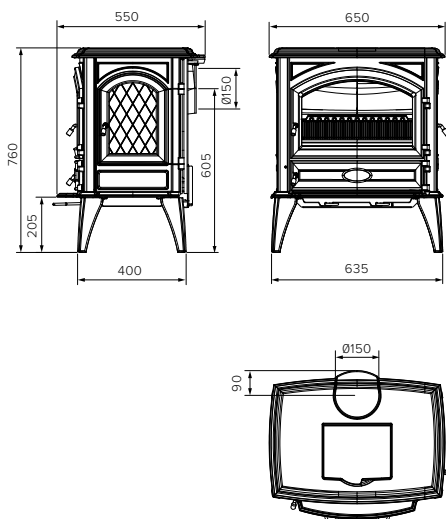
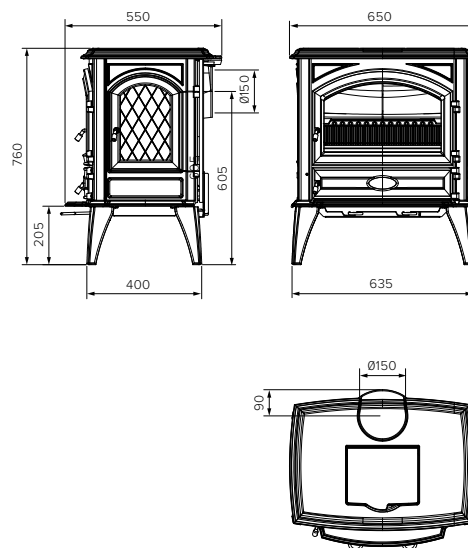
ШхВхГ:
650x760x550 мм

Печь на смешанном топливе в рустикальном стиле с боковой дверцей для загрузки топлива. Уменьшенная версия модели 760 ГМ.

E6 E8 E10



Термостат



640 ГК



Эффективность горения (КПД) — **78,3%**

ШхВхГ:
650x760x550 мм

Угольная печь в рустикальном стиле с загрузочной воронкой и боковой дверцей для загрузки топлива. Уменьшенная версия модели 760 GK.

E6 E8 E10



Термостат



750

Печь в рустикальном стиле со стеклянной дверью, системой очистки стекла воздухом, боковой дверцей для загрузки топлива. Предлагаются на выбор дровяные печи (GH) и печи на смешанном топливе (GM).



ДРОВА



УГОЛЬ



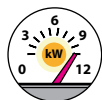
БРИКЕТЫ

ОБЩИЕ ХАРАКТЕРИСТИКИ

750 GH



Максимальный размер загружаемых поленьев
— 50 см



Номинальная мощность
— 9,0 кВт



Максимальная обогреваемая площадь
— 108 м²

750 GM



Максимальный размер загружаемых поленьев
— 50 см



Номинальная мощность
— 9,0 кВт



Максимальная обогреваемая площадь
— 108 м²

- Диаметр подвода к дымоходу: 150 мм
- Место подсоединения: сверху или сзади

ОБЩИЕ ХАРАКТЕРИСТИКИ

- Диаметр выхода к дымоходу: 150 мм
- Место подсоединения к дымоходу: сверху или сзади



НЕПРЕРЫВНОЕ ВРЕМЯ ГОРЕНИЯ –
около **8 ЧАСОВ** (при одной закладке дров)

ОБЩИЕ ФУНКЦИИ



Зольник



Система воздушной очистки стекла



Вторичное горение



Боковая загрузка

750 GH

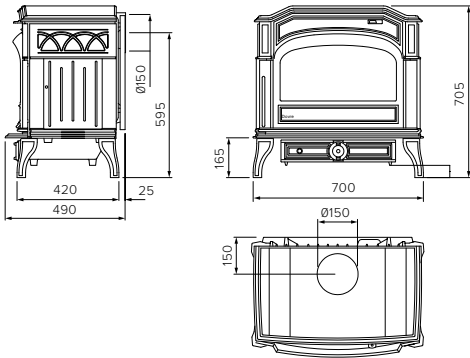


Эффективность горения (КПД) — **75%**

ШхВхГ:
700x705x490 мм

Дровяная печь в рустикальном стиле с боковой дверцей для загрузки топлива.

E6 **E8** **E10**



750 GM

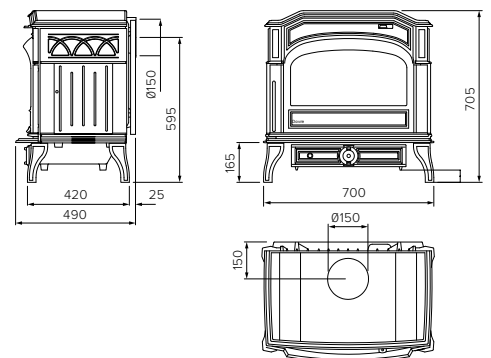


Эффективность горения (КПД) — **78,2%**

ШхВхГ:
700x705x490 мм

Печь на смешанном топливе в рустикальном стиле с боковой дверцей для загрузки топлива.

E6 **E8** **E10**



250

Небольшая печь в рустикальном стиле со стеклянной дверью, системой очистки воздухом. Предлагаются как дровяные печи, так и печи на смешанном топливе.



ДРОВА



УГОЛЬ



БРИКЕТЫ

250 СВ: дровяная печь

250 СВN: дровяная печь с дверцей в норвежском стиле с засовами и зольником

250 СВS: дровяная печь с дверцей в норвежском стиле с засовами без зольника

250: печь на смешанном топливе



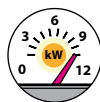
250 CBN

ОБЩИЕ ХАРАКТЕРИСТИКИ

250 СВ



Максимальный размер
загружаемых поленьев
— 30 см



Номинальная
мощность
— 6,0 кВт

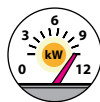


Максимальная
обогреваемая площадь
— 62 м²

250



Максимальный размер
загружаемых поленьев
— 30 см



Номинальная
мощность
— 6,0 кВт



Максимальная
обогреваемая площадь
— 62 м²

ОБЩИЕ ХАРАКТЕРИСТИКИ

- Диаметр подвода к дымоходу: 125 мм
- Место подсоединения к дымоходу: сверху и сзади

ОПЦИИ

- Предлагаемые расцветки эмали для моделей 250 и 250 СВ: Е6 (коричневый), Е8 (кремовый) или Е10 (глянцевый черный)
- Эмалированные вытяжные трубы (Е6, Е8, Е10)

НЕПРЕРЫВНОЕ ВРЕМЯ ГОРЕНИЯ –
около **5 ЧАСОВ** (при одной закладке дров)

250



250 CB



Эффективность
горения (КПД)
— 83%

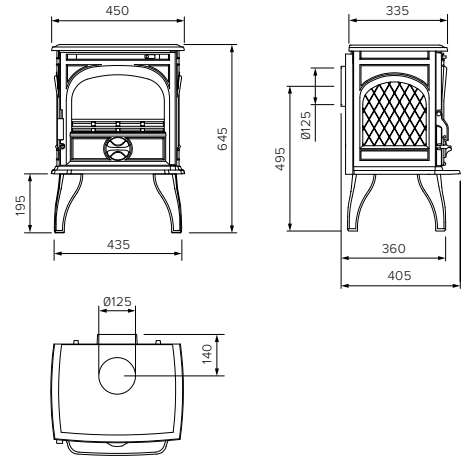


Вторичное
горение

ШхВхГ:
455х645х405 мм

Небольшая печь в
рустикальном стиле.

E6 E8 E10



250 CBV

250 CBS



Зольник



250



Эффективность
горения (КПД)
— 81,7%

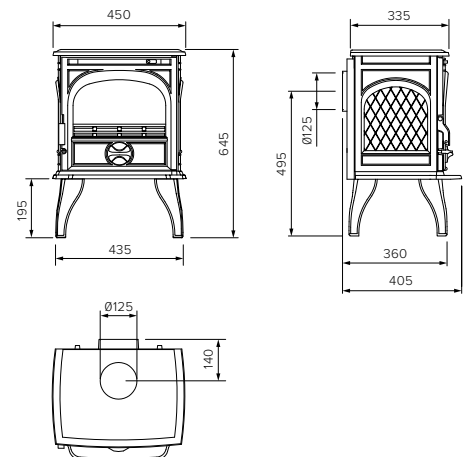


Вторичное
горение

ШхВхГ:
455х645х405 мм

Небольшая печь в
рустикальном стиле на
смешанном топливе.

E6 E8 E10



425

Эта печь в рустикальном стиле позволяет в полной мере насладиться созерцанием пламени. Эти модели печей имеют регулируемые ножки. Модели этой серии работают на дровах (СВ), смешанном топливе (GM).



ДРОВА



УГОЛЬ



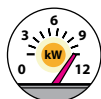
БРИКЕТЫ

ОБЩИЕ ХАРАКТЕРИСТИКИ 425СВ И 425GM

425 СВ, 425 GM



Максимальный размер загружаемых поленьев
— **40 см**



Номинальная мощность
— **8,0 кВт**



Максимальная обогреваемая площадь
— **78 м²**

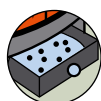
- Диаметр выхода к дымоходу: 150 мм
- Место подсоединения к дымоходу: сверху и сзади
- Топливо СВ: дрова
- Топливо GM: дрова, уголь или брикеты

ОПЦИИ

- Предлагаемые расцветки эмали: E6 (коричневый), E8 (кремовый) или E10 (глянцевый черный)
- Эмалированные вытяжные трубы (E6, E8, E10)

НЕПРЕРЫВНОЕ ВРЕМЯ ГОРЕНИЯ –
около **6 ЧАСОВ** (при одной закладке дров)

ОБЩИЕ ФУНКЦИИ



Зольник



Система воздушной очистки стекла



Вторичное горение



Регулируемые ножки



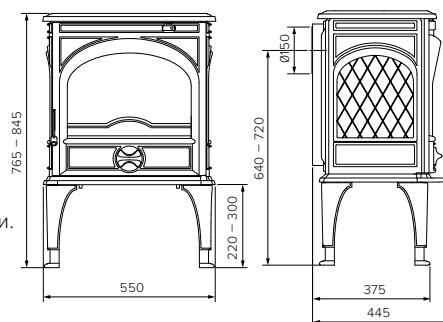
425 СВ



Эффективность горения (КПД)
— **78,8%**

E6 E8 E10

ШхВхГ:
550x765/845x445 мм
Дровяная печь в рустикальном стиле, с регулируемыми ножками.



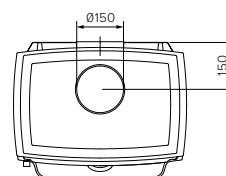
425 GM



Эффективность горения (КПД)
— **80,1%**

E6 E8 E10

ШхВхГ:
550x765/845x445 мм
Печь на смешанном топливе в рустикальном стиле, с регулируемыми ножками.



425 GM/E10



425 CB-E6

550 СВ & 555 GM

Вы сможете наслаждаться комфортом, уютно устроившись у дровяной печи модели 550 СВ или у печи на смешанном топливе модели 555 GM. Эти печи, выполненные в рустикальном стиле, работают с максимальной теплоотдачей. Регулируемые ножки позволяют легко менять высоту. Также вы можете выбрать версию в эмалированной отделке (для эмалированной модели 550 СВ - без стеклянной дверцы в норвежском стиле).



ДРОВА



УГОЛЬ



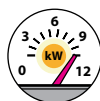
БРИКЕТЫ

ОБЩИЕ ХАРАКТЕРИСТИКИ

550 СВ



Максимальный размер загружаемых поленьев
— 40 см



Номинальная мощность
— 8,0 кВт



Максимальная обогреваемая площадь
— 82 м²

- Топливо: дрова и брикеты
- Диаметр выхода к дымоходу: 150 мм
- Место подсоединения к дымоходу: сверху и сзади

ОПЦИИ

- Предлагаемые расцветки эмали для 550 СВ и 555 GM: E6 (коричневый), E8 (кремовый) или E10 (глянцевый черный).
- Эмалированная модель 550 СВ - без стеклянной дверцы в норвежском стиле.
- Эмалированные вытяжные трубы (E6, E8, E10)

НЕПРЕРЫВНОЕ ВРЕМЯ ГОРЕНИЯ –
около 6 ЧАСОВ (при одной закладке дров)

ОБЩИЕ ХАРАКТЕРИСТИКИ

555 GM



Максимальный размер загружаемых поленьев
— 40 см



Номинальная мощность
— 8,0 кВт

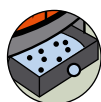


Максимальная обогреваемая площадь
— 82 м²

- Топливо: дрова, уголь или брикеты
- Диаметр выхода к дымоходу: 150 мм
- Место подсоединения к дымоходу: сверху и сзади
- С боковой дверцей для загрузки топлива



ОБЩИЕ ФУНКЦИИ



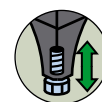
Зольник



Система воздушной очистки стекла



Вторичное горение



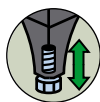
Регулируемые ножки



550 СВ



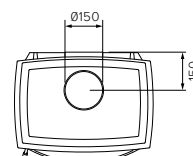
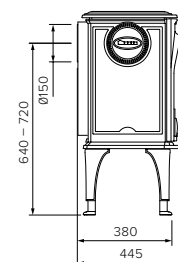
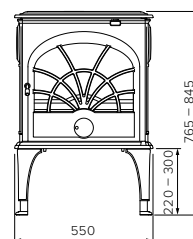
Эффективность горения (КПД)
— 78,8%



Регулируемые ножки

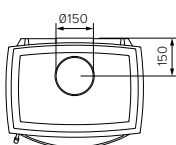
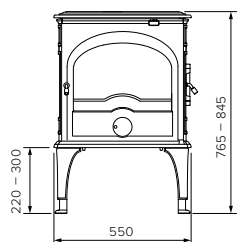
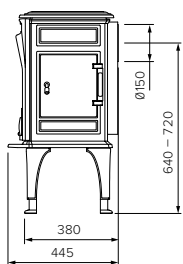
ШхВхГ:
550x765/845x445 мм

Дровяная печь в рустикальном стиле с дверцей в норвежском стиле (с засовами), регулируемые ножки.





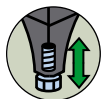
555 GM



555 GM



Эффективность горения (КПД) — **80,1%**



Регулируемые ножки

ШxВxГ:
550x765/845x445 мм

Печь на смешанном топливе в рустикальном стиле, с боковой дверцей для загрузки топлива, регулируемые ножки.

E6 **E8** **E10**



310 GX

С печью на смешанном топливе модели 310 GX вы уж точно не замерзнете. Вы сами решите, чем топить эту печьку: дровами, брикетами или углем. Но какой бы вид топлива вы ни выбрали, тепло модели 310 GX на смешанном топливе останется надолго с вами. Боковая дверца для загрузки топлива позволяет легко загрузить крупные поленья. Многие наши клиенты остановили свой выбор на этой модели в традиционном стиле. А каков будет ваш выбор?



ДРОВА



УГОЛЬ



БРИКЕТЫ

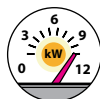


ОБЩИЕ ХАРАКТЕРИСТИКИ

310 GX



Максимальный размер
загружаемых поленьев
— 60 см



Номинальная
мощность
— 8,0 кВт



Максимальная
обогреваемая площадь
— 79 м²



Подключение
сбоку, сзади
и сверху



Боковая
загрузка

- Топливо: дрова, уголь и брикеты
- Диаметр выхода к дымоходу: 150 мм



ОПЦИИ

- “400” и “200” - верхние секции для лучшей рекуперации тепла

НЕПРЕРЫВНОЕ ВРЕМЯ ГОРЕНИЯ –
около 6 ЧАСОВ (при одной закладке дров)

Увеличение мощности
и теплоотдачи



310 GX



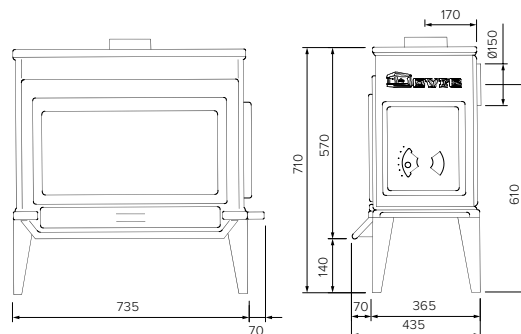
Эффективность
горения (КПД)
— 78,5%



Зольник

ШхВхГ:
805x710x435 мм

Печь на смешанном
топливе с боковой
дверцей для загрузки
топлива.



40 CBS



ДРОВА

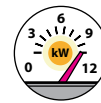
Модель 40 CBS - небольшая дровяная печь, украшенная традиционными норвежскими узорами. Регулируемые ножки позволяют легко корректировать высоту. Вывод к дымоходу может быть установлен как на верхней, так и на боковой или задней панели. Вы можете увеличить производительность этой печи, используя ее верхнюю секцию для лучшей рекуперации тепла, а также используя верхнюю плиту для готовки на этой печи.

ОБЩИЕ ХАРАКТЕРИСТИКИ

40 CBS



Максимальный размер загружаемых поленьев
— 40 см



Номинальная мощность
— 6,0 кВт



Максимальная обогреваемая площадь
— 59 м²



Подключение сбоку, сзади и сверху

- Топливо: дрова
- Диаметр подвода к дымоходу: 125 мм

ОПЦИИ

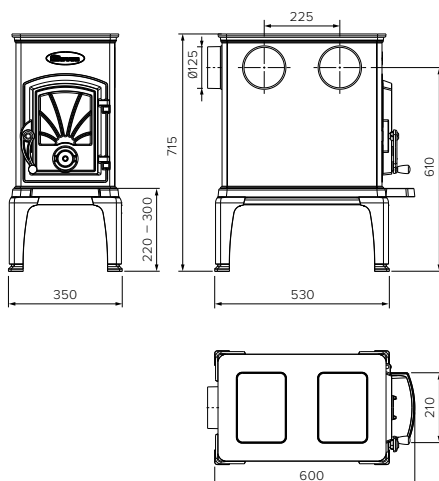
- Плита для готовки
- Верхняя секция для лучшей рекуперации тепла
- Вторичное горение



НЕПРЕРЫВНОЕ ВРЕМЯ ГОРЕНИЯ –
около 5 ЧАСОВ (при одной закладке дров)



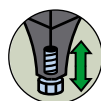
Увеличение мощности и теплоотдачи



40 CBS



Эффективность горения (КПД)
— 82,4%



Регулируемые ножки

ШхВхГ:
600x715/775x350 мм

Традиционная дровяная печь с узорами в норвежском стиле, регулируемые ножки.



100 CBS - 300 CB - 600

Эти традиционные дровяные печи, украшенные традиционными норвежскими узорами, неизменно ассоциируются с домашним уютом и комфортом. Даже не видя пламени, вы мысленно переноситесь в эпоху, когда люди начали отапливать свои жилища дровами. Вы получаете удовольствие от тепла нагретого чугуна, который является идеальным проводником тепла.



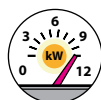
ДРОВА

ОБЩИЕ ХАРАКТЕРИСТИКИ

100 CBS



Максимальный размер загружаемых поленьев — **35 см**



Номинальная мощность — **5,0 кВт**



Максимальная обогреваемая площадь — **51 м²**



Подключение сбоку, сзади и сверху

НЕПРЕРЫВНОЕ ВРЕМЯ ГОРЕНИЯ —
около **4 ЧАСОВ** (при одной закладке дров)

300 CB



Максимальный размер загружаемых поленьев — **60 см**



Номинальная мощность — **6,0 кВт**



Максимальная обогреваемая площадь — **65 м²**



Подключение сбоку, сзади и сверху

НЕПРЕРЫВНОЕ ВРЕМЯ ГОРЕНИЯ —
около **5 ЧАСОВ** (при одной закладке дров)

600



Максимальный размер загружаемых поленьев — **40 см**



Номинальная мощность — **6,0 кВт**



Максимальная обогреваемая площадь — **59 м²**



Подключение сбоку, сзади и сверху

НЕПРЕРЫВНОЕ ВРЕМЯ ГОРЕНИЯ —
около **5 ЧАСОВ** (при одной закладке дров)

ОБЩИЕ ХАРАКТЕРИСТИКИ

- Топливо: дрова
- Диаметр выхода к дымоходу: 125 мм



200: верхняя секция для 100CBS



650: верхняя секция для 600



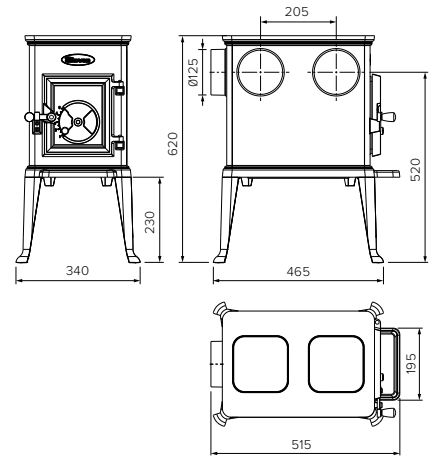
100 СВ



Эффективность
горения (КПД)
— 76%

ШхВхГ:
515х620х340 мм

Традиционная
дровяная печь,
украшенная узорами в
норвежском народном
стиле.



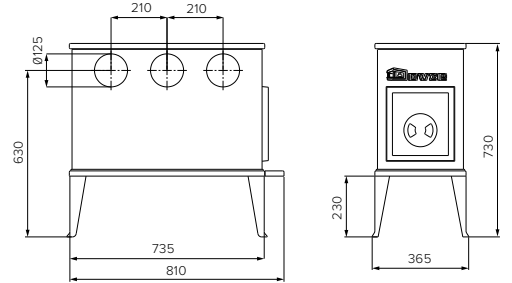
300 СВ



Эффективность
горения (КПД)
— 80%

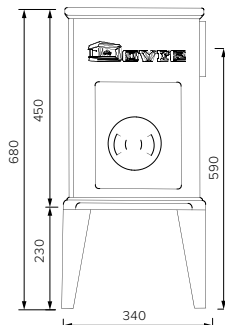
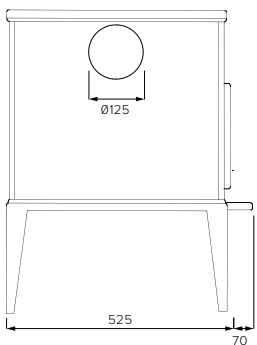
ШхВхГ:
810х730х365 мм

Традиционная
дровяная печь,
украшенная узорами в
норвежском народном
стиле.



Увеличение мощности
и теплоотдачи

Верхние секции 200 и 400
для 300 СВ



600



Эффективность
горения (КПД)
— 80%

ШхВхГ:
595х680х340 мм

Традиционная
дровяная печь,
украшенная узорами в
норвежском народном
стиле.





СОДЕРЖАНИЕ:

ОСОБЕННОСТИ ЛИТЕЙНОГО ПРОИЗВОДСТВА DOVRE	СТР. 2-3
СОВЕТЫ ПО ВЫБОРУ ПЕЧИ	СТР. 4-5
ЭМАЛЬ	СТР. 6
ВИДЫ ТОПЛИВА	СТР. 7
5 ЛЕТ ГАРАНТИИ	СТР. 8
ВЫБИРАЙТЕ ВАШЕГО КОНСУЛЬТАНТА ПО DOVRE	СТР. 9
10 ПРИЧИН ВЫБОРА В ПОЛЬЗУ DOVRE	СТР. 9
ТЕХНОЛОГИИ ВТОРИЧНОГО ДОЖИГАНИЯ	СТР. 10
ПРЯМАЯ ПОДАЧА СВЕЖЕГО ВОЗДУХА: “НАРУЖНЫЙ ВОЗДУХ”	СТР. 10
ОЧИСТКА СТРУЁЙ ВОЗДУХА: ЧТОБЫ СТЕКЛО ОСТАВАЛОСЬ КАК МОЖНО ДОЛЬШЕ ЧИСТЫМ	СТР. 10

Печи

SENSE	СТР. 12
TAI	СТР. 18
VINTAGE	СТР. 22
ASTRO 4	СТР. 30
ASTRO 3	СТР. 32
ASTRO 2	СТР. 34
350 & 360	СТР. 38
2175CB3/SC	СТР. 42
2575/3SEC	СТР. 43
760	СТР. 44
640	СТР. 48
750	СТР. 50
250	СТР. 52
425	СТР. 54
550CB & 555GM	СТР. 56
310GX	СТР. 58
40CBS	СТР. 59
100CBS – 300CB-600	СТР. 60

Огонь с характером



ТАК КАК КОМПАНИЯ DOVRE ПОСТОЯННО СТРЕМИТСЯ
К УСОВЕРШЕНСТВОВАНИЮ СВОЕЙ ПРОДУКЦИИ, ОНА ОСТАВЛЯЕТ
ЗА СОБОЙ ПРАВО МЕНЯТЬ ЦЕНЫ И ОПИСАНИЕ ПРОДУКТОВ БЕЗ
ПРЕДВАРИТЕЛЬНОГО УВЕДОМЛЕНИЯ.

www.dovrefire.com